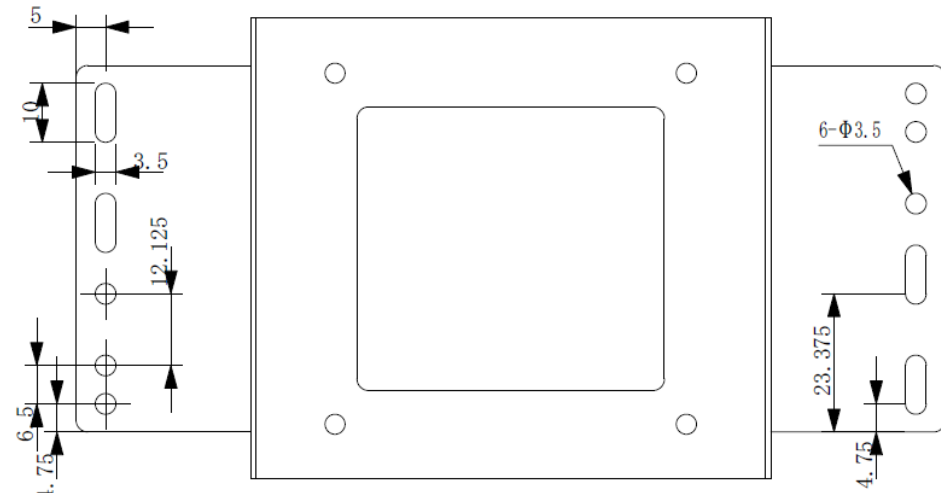
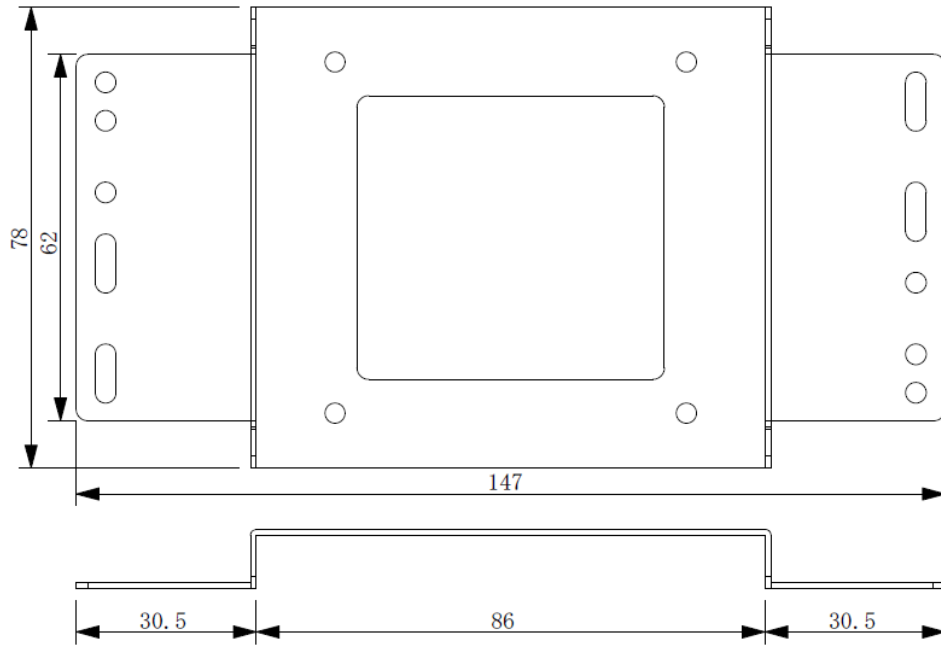


Rooster DRX 固定金具外形図

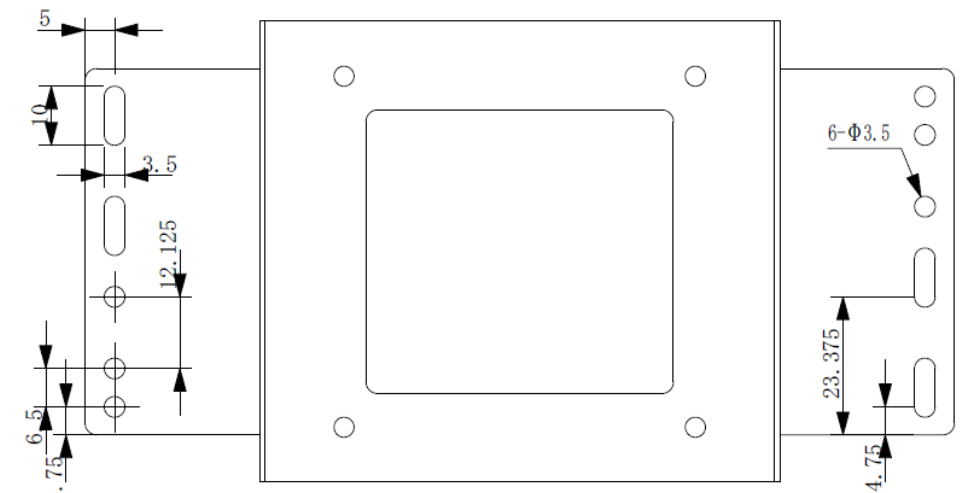
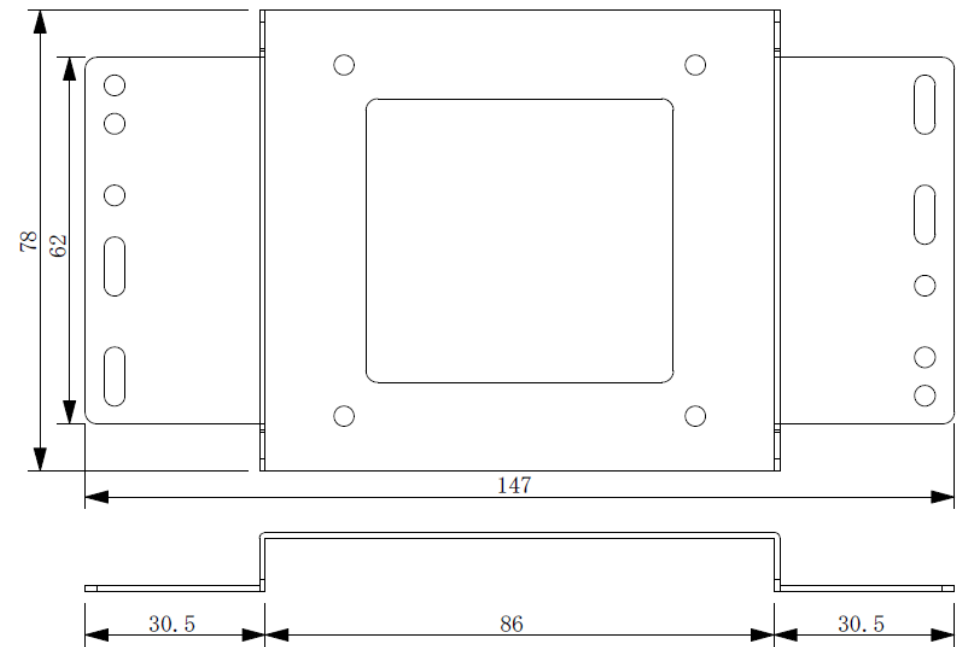


ユーザーサポートセンター
 ●電話 0587-53-7606
 ●メール support-suncomm@sun-denshi.co.jp
 ●受付時間 月曜～金曜 10:00～16:00(12:00～13:00を除く)
 祝日、弊社休日を除く

サン電子株式会社

〒483-8555 愛知県江南市古知野町朝日 250

Rooster DRX 固定金具外形図



ユーザーサポートセンター
 ●電話 0587-53-7606
 ●メール support-suncomm@sun-denshi.co.jp
 ●受付時間 月曜～金曜 10:00～16:00(12:00～13:00を除く)
 祝日、弊社休日を除く

サン電子株式会社

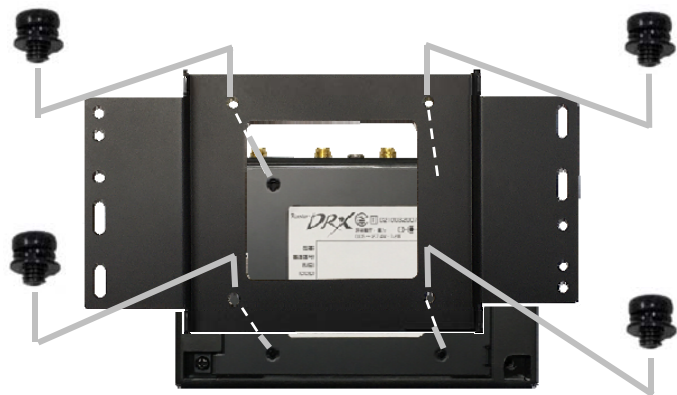
〒483-8555 愛知県江南市古知野町朝日 250

Rooster DRX 固定金具取り付けマニュアル

■本体固定用ベースを使用する場合。

① 本体を裏向けてベースをネジで固定します。

※注意: 付属のネジを使用してください。



② 完成



注意！ 本体内蔵アンテナご利用時
内蔵アンテナは周囲の金属に影響を受けます。固定金具を縦向きで、取り付け先が金属でないところに取り付けることをお勧めします。

注意！
金具の取り付けはお客様の責任において行ってください。取り付け時、取り付け後の落下によるRoosterの破損は保証対象外となります。

ザン電子株式会社

Rooster DRX 固定金具取り付けマニュアル

■本体固定用ベースを使用する場合。

② 本体を裏向けてベースをネジで固定します。

※注意: 付属のネジを使用してください。



③ 完成



注意！ 本体内蔵アンテナご利用時
内蔵アンテナは周囲の金属に影響を受けます。固定金具を縦向きで、取り付け先が金属でないところに取り付けることをお勧めします。

注意！
金具の取り付けはお客様の責任において行ってください。取り付け時、取り付け後の落下によるRoosterの破損は保証対象外となります。

ザン電子株式会社